



中国认可
国际互认
校准
CALIBRATION
CNAS L5031



苏州艾凯艾校准检测认证有限公司

Suzhou AKA Calibration Testing Certification Co.,Ltd.

检测报告

TEST REPORT

报告编号: T2404103011001
Report No.:

委托方 Client	苏州昌工科技有限公司
委托方地址 Address of client	常熟市辛庄镇迎宾西路6号
器具名称 Description	立式高压气淬真空炉
检测项目 Test item	温度均匀性(TUS)
型号/规格 Model/Type	HQL-400
制造厂 Manufacturer	/
出厂编号 Serial No.	/
管理编号 Manage No.	/

批准
Authorized By 陈磊

签发日期 2024 年 4 月 10 日
Issued Date M D

核 验
Inspected By 严岳



检 测
Tested By 秦超

接收日期 Submission Date	2024	年	4	月	9	日
检测日期 Tested Date	2024	年	4	月	9	日

地 址: 江苏省苏州市工业园区岸芷街18号

邮政编码: 215024

Address: No.18, Anzhi Street, Suzhou Industrial Park

Post Code: 215024

联系电话: 0512-66596801

Tel: 0512-66596801

3757085



中国认可
国际互认
校准
CALIBRATION
CNAS L5031



报告编号:

T2404103011001

Report No.:

第 2 页

共 10 页

page

of

说 明

DIRECTIONS

本实验室的质量管理体系按照ISO/IEC17025标准的要求运行。

This laboratory's quality management system is in accordance with ISO/IEC17025 Standard.

本实验室所出具的数据均符合国际单位制的要求。

All data issued by this laboratory are accord with the International System of Units.

本次检测所依据的方法规范:

This test is based on the method specification:

AMS 2750 《高温测定法》

AMS 2750 《Pyrometry》

本次检测所使用的主要计量标准仪器:

Mainly measurement standards used in the test:

名称/编号 Name/No.	型号/规格 Model/Type	测量范围 Measurement Range	不确定度/准确度等 级/最大允许误差 Uncertainty /Accuracy /MPE	溯源机构及证书号 Tracability and Certificate No.	有效期至 Due date
温度测试仪 /DEMO-40	RSM-R12N-W	(0~1200)°C	MPE:±0.5°C	AKA /T2401163013001	2024-4-15
热电偶组 /AKA2401(01~10)	WRNK-N(1)	(100~1100)°C	1级	AKA /T2401163013003	2024-4-15
热电偶组 /AKA2401(11~20)	WRNK-N(1)	(100~1100)°C	1级	AKA /T2401163013004	2024-4-15

检测地点及其环境条件

Location and Environmental conditions for the test

地 点: 常熟市辛庄镇迎宾西路6号 客户热处理生产线

Location

环境温度: 19 °C 环境湿度: 60 %RH 其他: /

Temperature Humidity other

声 明: 1.本报告结果只与受检项目有关, 标※项目不在认可范围内。

Statement The results relate only to the instruments calibrated items. Items marked ※ are not recognized

2.未经本实验室书面批准,不得部分复制此报告。

Partly using this report will not be abmitted unless allowed by this laboratory.

3.委托方接收此报告后, 请妥善保管, 如有遗失, 恕不补发。

This report shall be in safekeeping with Client, if lost, it won't be reissued.

4.检测结果中“P”代表“合格”, “F”代表“不合格”, “N/A”代表“不适用”。

In the results of the test, "P" stands for "Pass", "F" stands for "Fail", "N/A" stands for "No applicable".

地 址: 江苏省苏州市工业园区岸芷街18号

邮政编码: 215024

Address: No. 18, Anzhi Street, Suzhou Industrial Park

Post Code: 215024

联系电话: 0512-66596801

Tel: 0512-66596801

3757086



中国认可
国际互认
校准
CALIBRATION
CNAS L5031



报告编号:

T2404103011001

第 3 页

共 10 页

Report No.:

page

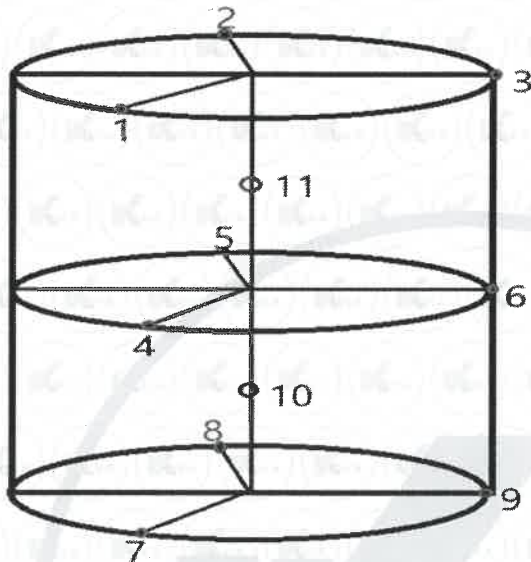
of

检测结果

RESULTS OF TEST

1、测量热电偶分布示意图

The test points are distributed as below



位置	热电偶编号
P01	TC240101
P02	TC240102
P03	TC240103
P04	TC240104
P05	TC240105
P06	TC240106
P07	TC240107
P08	TC240108
P09	TC240109
P10	TC240110
P11	TC240111
炉内直径D= 1500mm	
炉内高度H= 2000mm	

注：数字标识测试点(P01-P11)为TUS传感器，分别对应于记录仪的通道（CH1~CH11）

2、炉内气氛:

真空

空气

Furnace gas

3、测试项目

炉温均匀度测试（TUS）

系统精度测试（SATs）

Test items

4、测试条件

空载测试

装载测试

Test conditions

No-load test

Loading test

5、测试过程中测试热电偶是否失效

否

是 失效位 _____

The thermocouple were failed or not

No

Yes The failure location

6、测试过程中是否对仪表进行调整

否

是 调整量 _____

The meter were adjusted or not

No

Yes The adjusted value

7、测试温度点:

上下限温度

指定工作温度

The set value of test temperature

8、测试结果: (°C)

Analyse for test result

测试温度点	修正后记录值 最大偏差	修正后记录值 最小偏差	修正后平均值 最大偏差	修正后平均值 最小偏差
730	+3.6	-4.6	+2.3	-0.7
1000	+3.8	-2.8	+3.4	-2.6

地 址：江苏省苏州市工业园区岸芷街18号

邮政编码：215024

Address: No.18, Anzhi Street, Suzhou Industrial Park

Post Code: 215024

联系电话：0512-66596801

Tel: 0512-66596801

3757087



中国认可
国际互认
校准
CALIBRATION
CNAS L5031



报告编号: T2404103011001
Report No.:

第 4 页 共 10 页
page of

8.1、设定值为730℃时，循环测量周期为30秒，其结果为：

When the set value is 730℃, the cycle measurement period is 30 seconds. The results are as follows:

开始时间	2024-4-9	14:15:30	结束时间	2024-4-9	14:55:00							
炉温稳定状态测量结果(未修正)℃												
日期	时间	Ch1	Ch2	Ch3	Ch4	Ch5	Ch6	Ch7	Ch8	Ch9	Ch10	Ch11
2024-4-9	14:15:30	730.7	732.3	730.6	729.5	730.2	730.4	725.5	726.8	725.0	728.5	729.6
2024-4-9	14:16:00	730.7	732.3	730.6	729.5	730.2	730.4	725.6	726.8	725.1	728.5	729.6
2024-4-9	14:16:30	730.7	732.3	730.6	729.5	730.2	730.4	725.7	726.9	725.2	728.5	729.6
2024-4-9	14:17:00	730.7	732.2	730.6	729.5	730.3	730.4	725.8	727.0	725.4	728.5	729.5
2024-4-9	14:17:30	730.7	732.1	730.6	729.6	730.3	730.4	725.9	727.1	725.5	728.5	729.5
2024-4-9	14:18:00	730.6	732.0	730.6	729.6	730.3	730.4	726.0	727.2	725.6	728.5	729.5
2024-4-9	14:18:30	730.6	732.0	730.5	729.6	730.3	730.4	726.2	727.4	725.7	728.5	729.5
2024-4-9	14:19:00	730.6	731.9	730.5	729.6	730.3	730.4	726.3	727.4	725.9	728.5	729.4
2024-4-9	14:19:30	730.6	731.9	730.5	729.7	730.4	730.4	726.4	727.5	726.0	728.5	729.5
2024-4-9	14:20:00	730.5	731.8	730.5	729.7	730.4	730.4	726.5	727.6	726.1	728.4	729.4
2024-4-9	14:20:30	730.6	731.8	730.5	729.8	730.4	730.5	726.7	727.8	726.3	728.5	729.5
2024-4-9	14:21:00	730.6	731.7	730.5	729.8	730.4	730.5	726.8	727.9	726.4	728.5	729.5
2024-4-9	14:21:30	730.5	731.7	730.4	729.8	730.4	730.5	726.8	727.9	726.6	728.4	729.4
2024-4-9	14:22:00	730.5	731.7	730.4	729.8	730.4	730.5	727.0	728.0	726.6	728.4	729.4
2024-4-9	14:22:30	730.5	731.6	730.4	729.8	730.4	730.6	727.0	728.1	726.8	728.4	729.4
2024-4-9	14:23:00	730.4	731.5	730.4	729.8	730.4	730.6	727.2	728.2	726.9	728.4	729.4
2024-4-9	14:23:30	730.4	731.5	730.4	729.8	730.4	730.6	727.0	728.0	726.9	728.4	729.4
2024-4-9	14:24:00	730.4	731.5	730.4	729.8	730.4	730.6	727.0	728.0	726.8	728.4	729.4
2024-4-9	14:24:30	730.4	731.5	730.4	729.8	730.4	730.6	727.0	728.0	726.9	728.3	729.4
2024-4-9	14:25:00	730.4	731.5	730.5	729.9	730.5	730.7	727.1	728.1	727.0	728.4	729.4
2024-4-9	14:25:30	730.4	731.5	730.5	729.9	730.5	730.7	727.2	728.2	727.1	728.4	729.4
2024-4-9	14:26:00	730.4	731.4	730.4	729.9	730.5	730.7	727.3	728.3	727.2	728.4	729.4
2024-4-9	14:26:30	730.4	731.4	730.4	730.0	730.5	730.8	727.4	728.3	727.3	728.4	729.4
2024-4-9	14:27:00	730.4	731.4	730.4	729.9	730.5	730.8	727.5	728.4	727.5	728.4	729.4
2024-4-9	14:27:30	730.4	731.3	730.4	730.0	730.5	730.8	727.6	728.5	727.5	728.4	729.4
2024-4-9	14:28:00	730.3	731.3	730.3	730.0	730.5	730.8	727.7	728.6	727.6	728.4	729.4
2024-4-9	14:28:30	730.4	731.3	730.4	730.0	730.5	730.8	727.7	728.6	727.7	728.4	729.4
2024-4-9	14:29:00	730.3	731.3	730.4	730.0	730.5	730.8	727.9	728.7	727.8	728.4	729.4
2024-4-9	14:29:30	730.4	731.4	730.4	730.1	730.7	730.9	728.0	728.8	728.0	728.4	729.5
2024-4-9	14:30:00	730.4	731.3	730.4	730.1	730.6	730.8	728.1	728.9	728.0	728.4	729.5
2024-4-9	14:30:30	730.3	731.3	730.4	730.1	730.6	730.8	728.2	728.9	728.2	728.4	729.4
2024-4-9	14:31:00	730.3	731.2	730.3	730.1	730.6	730.8	728.2	729.0	728.3	728.4	729.4
2024-4-9	14:31:30	730.3	731.1	730.3	730.1	730.6	730.8	728.3	729.1	728.4	728.4	729.4
2024-4-9	14:32:00	730.2	731.1	730.3	730.1	730.6	730.9	728.4	729.1	728.5	728.4	729.4
2024-4-9	14:32:30	730.2	731.1	730.3	730.1	730.6	730.9	728.5	729.2	728.6	728.4	729.4

地 址：江苏省苏州市工业园区岸芷街18号

Address: No.18, Anzhi Street, Suzhou Industrial Park

联系电话：0512-66596801

邮政编码：215024

Post Code: 215024

Tel: 0512-66596801

3757088



中国认可
国际互认
校准
CALIBRATION
CNAS L5031



报告编号:

T2404103011001

第 5 页 共 10 页

Report No.:

page of

8.1、设定值为730℃时，循环测量周期为30秒，其结果为（续）：

When the set value is 730℃, the cycle measurement period is 30 seconds. The results are as follows:

开始时间	2024-4-9	14:15:30	结束时间	2024-4-9	14:55:00							
炉温稳定状态测量结果(未修正)/℃												
日期	时间	Ch1	Ch2	Ch3	Ch4	Ch5	Ch6	Ch7	Ch8	Ch9	Ch10	Ch11
2024-4-9	14:33:00	730.3	731.2	730.4	730.2	730.7	731.0	728.6	729.3	728.7	728.5	729.4
2024-4-9	14:33:30	730.2	731.1	730.3	730.1	730.6	730.9	728.6	729.3	728.7	728.4	729.4
2024-4-9	14:34:00	730.3	731.2	730.3	730.2	730.7	731.0	728.8	729.5	728.9	728.5	729.4
2024-4-9	14:34:30	730.3	731.1	730.3	730.2	730.7	731.0	728.9	729.6	729.0	728.5	729.4
2024-4-9	14:35:00	730.3	731.1	730.3	730.2	730.7	731.0	728.9	729.6	729.1	728.5	729.4
2024-4-9	14:35:30	730.2	731.0	730.3	730.2	730.7	731.0	729.0	729.6	729.2	728.4	729.4
2024-4-9	14:36:00	730.2	730.9	730.3	730.2	730.6	730.9	729.1	729.7	729.3	728.4	729.3
2024-4-9	14:36:30	730.2	730.8	730.2	730.1	730.6	730.9	729.1	729.8	729.3	728.4	729.3
2024-4-9	14:37:00	730.2	730.8	730.3	730.2	730.7	731.0	729.3	729.8	729.5	728.4	729.4
2024-4-9	14:37:30	730.2	730.8	730.3	730.2	730.6	731.0	729.3	729.9	729.5	728.4	729.4
2024-4-9	14:38:00	730.1	730.7	730.2	730.2	730.6	731.0	729.4	729.9	729.6	728.4	729.4
2024-4-9	14:38:30	730.1	730.6	730.2	730.2	730.6	731.0	729.4	730.0	729.7	728.4	729.3
2024-4-9	14:39:00	730.1	730.6	730.2	730.2	730.6	731.0	729.5	730.1	729.7	728.3	729.3
2024-4-9	14:39:30	730.1	730.6	730.2	730.2	730.6	731.0	729.5	730.1	729.8	728.4	729.3
2024-4-9	14:40:00	730.2	730.6	730.3	730.3	730.7	731.1	729.7	730.2	730.0	728.4	729.4
2024-4-9	14:40:30	730.2	730.6	730.3	730.3	730.7	731.1	729.7	730.3	730.0	728.4	729.4
2024-4-9	14:41:00	730.2	730.6	730.2	730.3	730.7	731.1	729.8	730.3	730.1	728.4	729.4
2024-4-9	14:41:30	730.2	730.6	730.2	730.3	730.7	731.1	729.9	730.3	730.2	728.4	729.3
2024-4-9	14:42:00	730.2	730.6	730.2	730.3	730.7	731.1	729.9	730.4	730.3	728.4	729.3
2024-4-9	14:42:30	730.2	730.6	730.2	730.3	730.7	731.1	730.0	730.6	730.4	728.4	729.4
2024-4-9	14:43:00	730.2	730.6	730.2	730.4	730.7	731.1	730.1	730.6	730.4	728.4	729.4
2024-4-9	14:43:30	730.2	730.7	730.3	730.4	730.7	731.2	730.2	730.6	730.5	728.4	729.4
2024-4-9	14:44:00	730.1	730.6	730.3	730.4	730.7	731.1	730.2	730.6	730.6	728.4	729.4
2024-4-9	14:44:30	730.1	730.7	730.3	730.4	730.7	731.2	730.2	730.8	730.7	728.4	729.4
2024-4-9	14:45:00	730.1	730.7	730.3	730.4	730.7	731.2	730.3	730.8	730.7	728.4	729.4
2024-4-9	14:45:30	730.1	730.6	730.3	730.4	730.7	731.2	730.4	730.8	730.7	728.4	729.4
2024-4-9	14:46:00	730.1	730.6	730.2	730.4	730.7	731.1	730.4	730.8	730.8	728.4	729.3
2024-4-9	14:46:30	730.1	730.5	730.2	730.4	730.8	731.2	730.5	730.9	731.0	728.5	729.4
2024-4-9	14:47:00	730.0	730.5	730.2	730.4	730.8	731.1	730.5	731.0	731.0	728.4	729.3
2024-4-9	14:47:30	730.0	730.4	730.1	730.4	730.7	731.1	730.6	731.0	731.0	728.4	729.3
2024-4-9	14:48:00	730.0	730.4	730.1	730.4	730.7	731.1	730.7	731.1	731.1	728.4	729.3
2024-4-9	14:48:30	730.0	730.4	730.1	730.3	730.7	731.1	730.7	731.1	731.1	728.4	729.3
2024-4-9	14:49:00	730.1	730.4	730.2	730.4	730.7	731.1	730.7	731.2	731.2	728.4	729.3
2024-4-9	14:49:30	730.0	730.3	730.1	730.4	730.7	731.1	730.8	731.2	731.2	728.4	729.3
2024-4-9	14:50:00	730.0	730.3	730.1	730.4	730.7	731.1	730.8	731.3	731.3	728.4	729.3

地 址：江苏省苏州市工业园区岸芷街18号

邮政编码：215024

Address: No.18, Anzhi Street, Suzhou Industrial Park

Post Code: 215024

联系电话：0512-66596801

Tel: 0512-66596801

3757089



中国认可
国际互认
校准
CALIBRATION
CNAS L5031



报告编号:

T2404103011001

第 6 页 共 10 页

Report No.:

page of

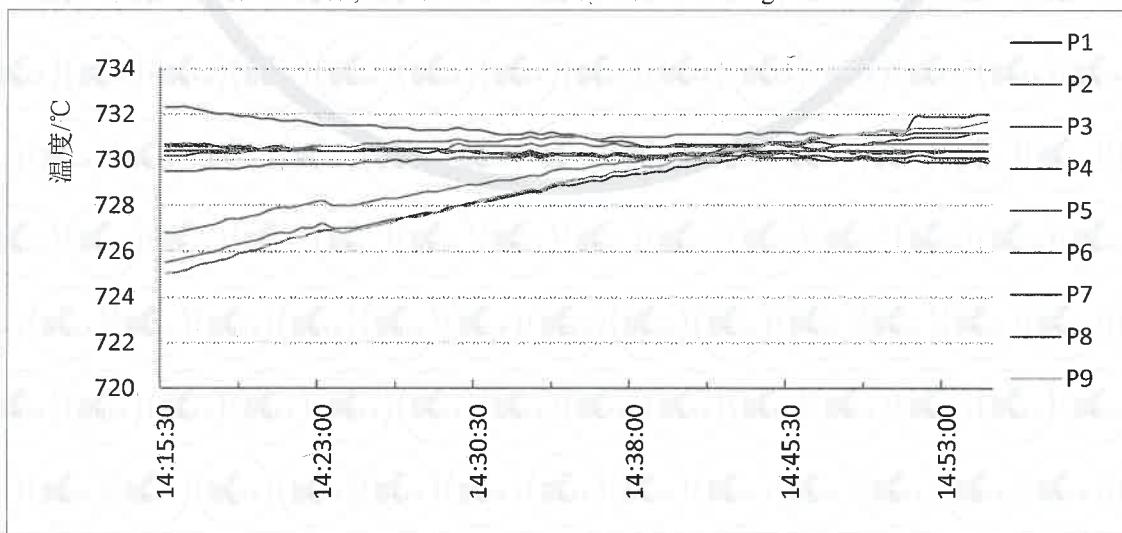
8.1、设定值为730℃时，循环测量周期为30秒，其结果为（续）：

When the set value is 730℃, the cycle measurement period is 30 seconds. The results are as follows:

开始时间	2024-4-9	14:15:30	结束时间	2024-4-9	14:55:00							
炉温稳定状态测量结果(未修正)/℃												
日期	时间	Ch1	Ch2	Ch3	Ch4	Ch5	Ch6	Ch7	Ch8	Ch9	Ch10	Ch11
2024-4-9	14:50:30	730.0	730.3	730.1	730.4	730.7	731.1	730.9	731.2	731.3	728.3	729.3
2024-4-9	14:51:00	729.9	730.3	730.1	730.4	730.7	731.1	730.9	731.2	731.3	728.3	729.2
2024-4-9	14:51:30	730.0	730.4	730.2	730.4	730.7	731.2	731.0	731.9	731.4	728.4	729.3
2024-4-9	14:52:00	729.9	730.4	730.2	730.4	730.7	731.2	731.0	731.9	731.4	728.4	729.3
2024-4-9	14:52:30	729.9	730.3	730.1	730.4	730.7	731.2	731.0	731.9	731.4	728.4	729.2
2024-4-9	14:53:00	729.9	730.4	730.1	730.4	730.7	731.2	731.0	731.9	731.4	728.3	729.2
2024-4-9	14:53:30	729.9	730.4	730.1	730.4	730.7	731.2	731.0	731.9	731.4	728.3	729.2
2024-4-9	14:54:00	729.9	730.4	730.1	730.4	730.7	731.2	731.1	731.9	731.5	728.4	729.2
2024-4-9	14:54:30	730.0	730.4	730.1	730.4	730.7	731.2	731.2	732.0	731.6	728.4	729.2
2024-4-9	14:55:00	729.9	730.4	730.1	730.4	730.7	731.2	731.2	732.0	731.7	728.3	729.2
记录值最大值		730.7	732.3	730.6	730.4	730.8	731.2	731.2	732.0	731.7	728.5	729.6
记录值最小值		729.9	730.3	730.1	729.5	730.2	730.4	725.5	726.8	725.0	728.3	729.2
记录仪修正值		+0.2	+0.1	+0.2	+0.2	+0.1	+0.2	+0.2	+0.2	+0.2	+0.2	0.0
热电偶修正值		+1.1	+1.1	+0.6	+1.1	+0.7	+1.1	+0.8	+0.2	+1.2	+1.2	0.0
修正后最大值		732.0	733.6	731.8	731.2	732.1	732.0	732.5	733.0	732.1	729.9	731.0
修正后最小值		731.2	731.6	731.3	730.3	731.5	731.2	726.8	727.8	725.4	729.7	730.6
修正后平均值		731.6	732.3	731.5	730.9	731.9	731.7	730.1	730.5	729.3	729.8	730.8
本阶段温度设定值/℃						730.0						
修正后阶段最大值/℃			733.6			本阶段最大偏差/℃			+3.6			
修正后阶段最小值/℃			725.4			本阶段最小偏差/℃			-4.6			

8.1、设定值为730℃时，测温曲线如图：

When the set value is 730℃, the insulation curve is shown in the figure



地 址：江苏省苏州市工业园区岸芷街18号

邮政编码：215024

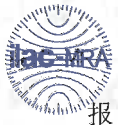
Address: No.18, Anzhi Street, Suzhou Industrial Park

Post Code: 215024

联系电话：0512-66596801

Tel: 0512-66596801

3757090



中国认可
国际互认
校准
CALIBRATION
CNAS L5031



报告编号:

T2404103011001

第 7 页 共 10 页

Report No.:

page of

8.2、设定值为1000℃时，循环测量周期为30秒，其结果为：

When the set value is 1000℃, the cycle measurement period is 30 seconds. The results are as follows:

开始时间	2024-4-9	16:25:30	结束时间	2024-4-9	17:05:00							
炉温稳定状态测量结果(未修正)/℃												
日期	时间	Ch1	Ch2	Ch3	Ch4	Ch5	Ch6	Ch7	Ch8	Ch9	Ch10	Ch11
2024-4-9	16:25:30	997.0	997.8	996.4	1000.2	1000.8	1001.3	1001.9	1001.7	1001.9	997.6	996.7
2024-4-9	16:26:00	996.8	997.8	996.4	1000.1	1000.7	1001.2	1002.0	1001.7	1002.0	997.5	996.6
2024-4-9	16:26:30	996.8	997.7	996.4	1000.1	1000.7	1001.2	1001.9	1001.7	1001.9	997.5	996.6
2024-4-9	16:27:00	996.8	997.7	996.3	1000.0	1000.7	1001.2	1001.9	1001.7	1001.9	997.4	996.6
2024-4-9	16:27:30	996.9	997.7	996.4	1000.1	1000.7	1001.2	1001.8	1001.6	1001.9	997.4	996.6
2024-4-9	16:28:00	996.9	997.8	996.4	1000.1	1000.8	1001.3	1001.9	1001.6	1001.9	997.5	996.6
2024-4-9	16:28:30	996.8	997.8	996.3	1000.1	1000.7	1001.2	1001.9	1001.6	1002.0	997.5	996.5
2024-4-9	16:29:00	996.8	997.7	996.4	1000.1	1000.7	1001.2	1001.9	1001.6	1001.9	997.5	996.5
2024-4-9	16:29:30	996.8	997.7	996.3	1000.0	1000.6	1001.1	1002.0	1001.7	1002.0	997.4	996.5
2024-4-9	16:30:00	996.8	997.7	996.3	1000.0	1000.7	1001.2	1001.9	1001.6	1001.9	997.4	996.6
2024-4-9	16:30:30	996.7	997.7	996.3	1000.0	1000.6	1001.1	1001.9	1001.6	1002.0	997.4	996.5
2024-4-9	16:31:00	996.7	997.7	996.3	1000.0	1000.6	1001.1	1001.8	1001.6	1001.9	997.4	996.5
2024-4-9	16:31:30	996.8	997.7	996.3	1000.1	1000.6	1001.1	1001.9	1001.6	1002.0	997.4	996.5
2024-4-9	16:32:00	996.7	997.5	996.3	1000.0	1000.5	1001.0	1001.8	1001.6	1001.9	997.3	996.4
2024-4-9	16:32:30	996.8	997.6	996.3	1000.0	1000.6	1001.1	1001.9	1001.6	1001.9	997.4	996.5
2024-4-9	16:33:00	996.7	997.6	996.3	999.9	1000.6	1001.1	1001.9	1001.6	1002.0	997.3	996.4
2024-4-9	16:33:30	996.7	997.6	996.3	1000.0	1000.6	1001.1	1001.9	1002.1	1002.0	997.4	996.5
2024-4-9	16:34:00	996.7	997.6	996.3	1000.0	1000.6	1001.1	1001.9	1001.6	1002.0	997.4	996.5
2024-4-9	16:34:30	996.7	997.5	996.3	1000.0	1000.5	1001.0	1001.9	1001.5	1002.0	997.3	996.4
2024-4-9	16:35:00	996.7	997.5	996.3	1000.0	1000.5	1001.0	1001.9	1001.6	1002.1	997.3	996.4
2024-4-9	16:35:30	996.6	997.5	996.2	999.9	1000.5	1001.0	1001.9	1001.6	1002.0	997.3	996.4
2024-4-9	16:36:00	996.7	997.5	996.2	999.9	1000.6	1001.1	1001.9	1001.6	1002.0	997.3	996.4
2024-4-9	16:36:30	996.7	997.6	996.2	1000.0	1000.6	1001.1	1002.0	1001.6	1002.1	997.4	996.5
2024-4-9	16:37:00	996.6	997.6	996.2	999.9	1000.5	1001.0	1002.0	1001.6	1002.0	997.3	996.4
2024-4-9	16:37:30	996.7	997.6	996.3	1000.0	1000.5	1001.1	1002.0	1001.7	1002.1	997.4	996.4
2024-4-9	16:38:00	996.7	997.7	996.3	1000.0	1000.5	1001.0	1002.0	1001.6	1002.0	997.4	996.4
2024-4-9	16:38:30	996.6	997.6	996.2	999.9	1000.5	1001.0	1002.0	1001.7	1002.1	997.3	996.4
2024-4-9	16:39:00	996.6	997.6	996.2	999.9	1000.5	1001.0	1002.1	1001.7	1002.1	997.3	996.4
2024-4-9	16:39:30	996.7	997.6	996.2	1000.0	1000.6	1001.1	1002.0	1001.6	1002.1	997.4	996.4
2024-4-9	16:40:00	996.6	997.6	996.2	1000.0	1000.5	1001.0	1002.0	1001.7	1002.2	997.4	996.3
2024-4-9	16:40:30	996.7	997.5	996.3	1000.0	1000.5	1001.0	1002.0	1001.7	1002.2	997.4	996.4
2024-4-9	16:41:00	996.7	997.5	996.3	1000.0	1000.5	1001.0	1002.0	1001.7	1002.2	997.5	996.4
2024-4-9	16:41:30	996.6	997.5	996.1	999.9	1000.5	1001.0	1002.1	1001.8	1002.3	997.3	996.3
2024-4-9	16:42:00	996.6	997.5	996.2	999.9	1000.5	1001.0	1002.1	1001.7	1002.2	997.4	996.3
2024-4-9	16:42:30	996.5	997.4	996.1	999.9	1000.4	1000.9	1002.1	1001.8	1002.3	997.3	996.3

地 址：江苏省苏州市工业园区岸芷街18号

邮政编码：2 1 5 0 2 4

Address: No.18, Anzhi Street, Suzhou Industrial Park

Post Code: 2 1 5 0 2 4

联系电话：0 5 1 2 - 6 6 5 9 6 8 0 1

Tel: 0 5 1 2 - 6 6 5 9 6 8 0 1

3757091



中国认可
国际互认
校准
CALIBRATION
CNAS L5031



报告编号:

T2404103011001

第 8 页 共 10 页

Report No.:

page of

8.2、设定值为1000℃时，循环测量周期为30秒，其结果为（续）：

When the set value is 1000℃, the cycle measurement period is 30 seconds. The results are as follows:

开始时间	2024-4-9	16:25:30	结束时间	2024-4-9	17:05:00							
炉温稳定状态测量结果(未修正)/℃												
日期	时间	Ch1	Ch2	Ch3	Ch4	Ch5	Ch6	Ch7	Ch8	Ch9	Ch10	Ch11
2024-4-9	16:43:00	996.6	997.4	996.2	999.9	1000.4	1000.9	1002.2	1001.8	1002.3	997.4	996.3
2024-4-9	16:43:30	996.6	997.5	996.2	999.9	1000.5	1001.0	1002.2	1001.7	1002.3	997.4	996.4
2024-4-9	16:44:00	996.6	997.4	996.1	999.8	1000.5	1000.9	1002.2	1002.3	1002.3	997.3	996.3
2024-4-9	16:44:30	996.5	997.4	996.2	999.9	1000.5	1000.9	1002.2	1001.9	1002.3	997.4	996.3
2024-4-9	16:45:00	996.5	997.4	996.1	999.9	1000.4	1000.9	1002.2	1001.8	1002.3	997.4	996.3
2024-4-9	16:45:30	996.6	997.4	996.2	999.9	1000.5	1000.9	1002.2	1001.9	1002.4	997.4	996.3
2024-4-9	16:46:00	996.5	997.4	996.1	999.9	1000.4	1000.9	1002.3	1001.9	1002.4	997.4	996.3
2024-4-9	16:46:30	996.6	997.4	996.2	999.9	1000.5	1001.0	1002.2	1001.9	1002.4	997.4	996.4
2024-4-9	16:47:00	996.6	997.4	996.2	999.9	1000.5	1001.0	1002.2	1001.9	1002.4	997.5	996.3
2024-4-9	16:47:30	996.5	997.4	996.1	999.9	1000.4	1000.9	1002.2	1001.9	1002.3	997.4	996.3
2024-4-9	16:48:00	996.5	997.4	996.1	999.9	1000.4	1000.9	1002.2	1001.9	1002.4	997.4	996.3
2024-4-9	16:48:30	996.5	997.4	996.1	999.8	1000.4	1000.9	1002.3	1001.9	1002.4	997.3	996.3
2024-4-9	16:49:00	996.5	997.4	996.1	999.8	1000.4	1000.9	1002.3	1001.9	1002.4	997.4	996.3
2024-4-9	16:49:30	996.5	997.5	996.1	999.9	1000.4	1000.9	1002.3	1001.9	1002.4	997.4	996.3
2024-4-9	16:50:00	996.5	997.5	996.1	999.9	1000.4	1000.9	1002.3	1002.0	1002.5	997.5	996.3
2024-4-9	16:50:30	996.5	997.4	996.1	999.9	1000.4	1000.9	1002.3	1002.0	1002.0	997.4	996.2
2024-4-9	16:51:00	996.5	997.4	996.1	999.9	1000.4	1000.9	1002.3	1002.0	1002.5	997.4	996.3
2024-4-9	16:51:30	996.5	997.4	996.2	999.9	1000.4	1000.9	1002.4	1002.1	1002.0	997.4	996.3
2024-4-9	16:52:00	996.6	997.4	996.2	999.9	1000.5	1001.0	1002.4	1002.1	1002.0	997.5	996.4
2024-4-9	16:52:30	996.5	997.4	996.1	999.9	1000.4	1000.9	1002.4	1002.0	1002.0	997.4	996.3
2024-4-9	16:53:00	996.5	997.4	996.1	999.9	1000.4	1000.9	1002.4	1002.0	1002.0	997.5	996.3
2024-4-9	16:53:30	996.5	997.4	996.1	999.9	1000.4	1000.9	1002.4	1002.0	1002.5	997.5	996.3
2024-4-9	16:54:00	996.5	997.4	996.1	999.8	1000.4	1000.9	1002.4	1002.0	1002.0	997.4	996.3
2024-4-9	16:54:30	996.5	997.4	996.1	999.9	1000.4	1000.9	1002.4	1002.1	1002.0	997.4	996.3
2024-4-9	16:55:00	996.5	997.3	996.1	999.9	1000.4	1000.9	1002.3	1002.2	1001.9	997.4	996.3
2024-4-9	16:55:30	996.5	997.3	996.1	999.9	1000.4	1000.9	1002.4	1002.2	1001.9	997.5	996.3
2024-4-9	16:56:00	996.5	997.3	996.1	999.9	1000.3	1000.8	1002.5	1002.2	1001.9	997.4	996.2
2024-4-9	16:56:30	996.5	997.3	996.1	999.9	1000.4	1000.9	1002.3	1002.3	1002.0	997.5	996.3
2024-4-9	16:57:00	996.5	997.3	996.1	999.9	1000.4	1000.9	1002.2	1002.3	1002.0	997.5	996.3
2024-4-9	16:57:30	996.4	997.2	996.0	999.8	1000.3	1000.8	1002.3	1002.2	1002.0	997.4	996.2
2024-4-9	16:58:00	996.4	997.2	996.0	999.8	1000.4	1000.8	1002.2	1002.3	1002.0	997.4	996.2
2024-4-9	16:58:30	996.5	997.3	996.1	999.9	1000.4	1000.8	1002.2	1002.3	1002.0	997.5	996.2
2024-4-9	16:59:00	996.5	997.3	996.1	999.9	1000.4	1000.9	1002.2	1002.2	1001.9	997.5	996.3
2024-4-9	16:59:30	996.4	997.2	996.1	999.8	1000.3	1000.8	1002.1	1002.3	1002.0	997.4	996.2
2024-4-9	17:00:00	996.4	997.3	996.1	999.8	1000.4	1000.8	1002.2	1002.3	1002.1	997.4	996.2

地 址：江苏省苏州市工业园区岸芷街18号

邮政编码：2 1 5 0 2 4

Address: No.18, Anzhi Street, Suzhou Industrial Park

Post Code: 2 1 5 0 2 4

联系电话：0 5 1 2 - 6 6 5 9 6 8 0 1

Tel: 0 5 1 2 - 6 6 5 9 6 8 0 1

3757092



中国认可
国际互认
校准
CALIBRATION
CNAS L5031



报告编号:

T2404103011001

第 9 页 共 10 页

Report No.:

page of

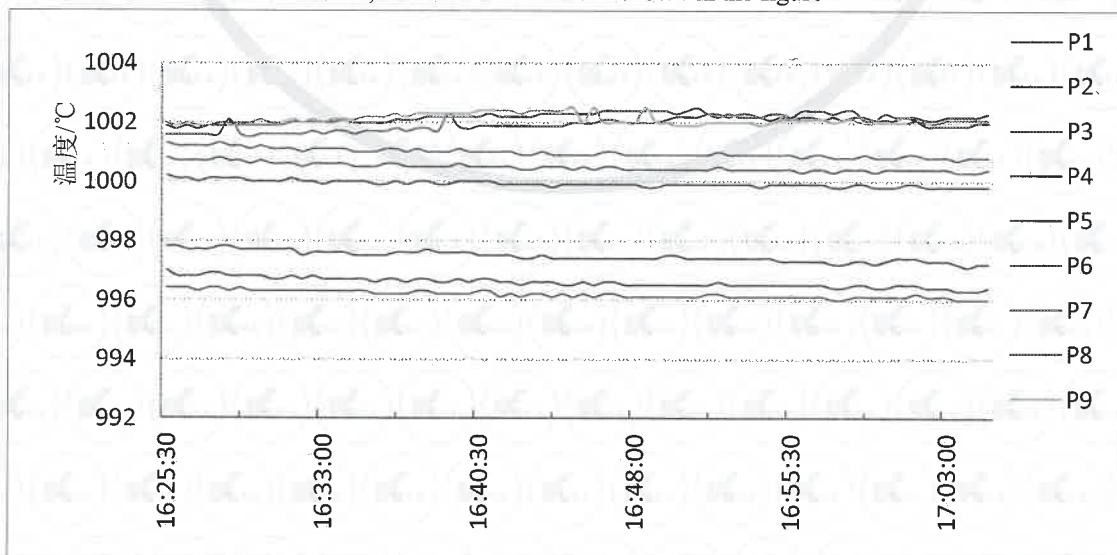
8.2、设定值为1000℃时，循环测量周期为30秒，其结果为（续）：

When the set value is 1000℃, the cycle measurement period is 30 seconds. The results are as follows:

开始时间	2024-4-9	16:25:30	结束时间	2024-4-9	17:05:00							
炉温稳定状态测量结果(未修正)/℃												
日期	时间	Ch1	Ch2	Ch3	Ch4	Ch5	Ch6	Ch7	Ch8	Ch9	Ch10	Ch11
2024-4-9	17:00:30	996.5	997.4	996.1	999.8	1000.4	1000.8	1002.1	1002.2	1002.1	997.4	996.3
2024-4-9	17:01:00	996.5	997.4	996.1	999.9	1000.4	1000.9	1002.2	1002.4	1002.1	997.5	996.3
2024-4-9	17:01:30	996.5	997.4	996.2	999.9	1000.4	1000.9	1002.2	1002.4	1002.1	997.5	996.3
2024-4-9	17:02:00	996.4	997.3	996.1	999.8	1000.4	1000.8	1002.1	1002.4	1002.1	997.4	996.2
2024-4-9	17:02:30	996.4	997.3	996.1	999.8	1000.4	1000.8	1002.2	1002.3	1002.0	997.4	996.2
2024-4-9	17:03:00	996.4	997.3	996.1	999.8	1000.4	1000.8	1002.1	1002.4	1002.1	997.5	996.2
2024-4-9	17:03:30	996.3	997.2	996.0	999.8	1000.3	1000.7	1002.2	1002.4	1002.1	997.4	996.2
2024-4-9	17:04:00	996.3	997.1	996.0	999.8	1000.3	1000.8	1002.2	1002.1	1002.0	997.4	996.2
2024-4-9	17:04:30	996.3	997.2	996.0	999.8	1000.3	1000.8	1002.1	1002.1	1002.0	997.4	996.2
2024-4-9	17:05:00	996.4	997.2	996.0	999.8	1000.4	1000.8	1002.1	1002.3	1002.0	997.4	996.1
记录值最大值		997.0	997.8	996.4	1000.2	1000.8	1001.3	1002.5	1002.4	1002.5	997.6	996.7
记录值最小值		996.3	997.1	996.0	999.8	1000.3	1000.7	1001.8	1001.5	1001.9	997.3	996.1
记录仪修正值		+0.2	+0.2	+0.1	+0.2	+0.2	+0.1	+0.2	+0.2	+0.2	+0.2	+0.2
热电偶修正值		+1.1	+1.1	+1.1	+0.6	+1.1	+0.7	+1.1	+0.8	+0.2	+1.2	+1.2
修正后最大值		998.3	999.1	997.6	1001.0	1002.1	1002.1	1003.8	1003.4	1002.9	999.0	998.1
修正后最小值		997.6	998.4	997.2	1000.6	1001.6	1001.5	1003.1	1002.5	1002.3	998.7	997.5
修正后平均值		997.9	998.8	997.4	1000.7	1001.8	1001.8	1003.4	1003.0	1002.5	998.8	997.8
本阶段温度设定值/℃						1000.0						
修正后阶段最大值/℃			1003.8			本阶段最大偏差/℃			+3.8			
修正后阶段最小值/℃			997.2			本阶段最小偏差/℃			-2.8			

8.2、设定值为1000℃时，测温曲线如图：

When the set value is 1000℃, the insulation curve is shown in the figure



地 址：江苏省苏州市工业园区岸芷街18号

邮政编码：215024

Address: No.18, Anzhi Street, Suzhou Industrial Park

Post Code: 215024

联系电话：0512-66596801

Tel: 0512-66596801

3757093



中国认可
国际互认
校准
CALIBRATION
CNAS L5031



报告编号:

T2404103011001

第 10 页

共 10 页

Report No.:

page

of

9、炉温均匀度测量结果的扩展不确定度： $U=1.5^{\circ}\text{C}$ ， $k=2$

The extended uncertainty of measurement results of furnace temperature uniformity

10、AMS 2750 《高温测定法》中工件热处理炉类别及对应技术要求

Technical index of TUS and SATs based on the AMS 2750F 《Pyrometry》

炉子类别 Furnace Class	1	2	3	4	5	6
温度均匀性/ $^{\circ}\text{C}$ TUS	± 3	± 6	± 8	± 10	± 14	± 28

11、测试结论：本次炉温均匀性测试结果满足AMS2750对2类热处理炉TUS($\pm 5^{\circ}\text{C}$)的技术要求。

Conclusion The results meet the requirement of TUS($\pm 5^{\circ}\text{C}$) for the 2-stage furnace .

检测数据至此结束 THE END OF DATA



地 址：江苏省苏州市工业园区岸芷街18号

邮政编码：215024

Address: No.18, Anzhi Street, Suzhou Industrial Park

Post Code: 215024

联系电话：0512-66596801

Tel: 0512-66596801

3757094